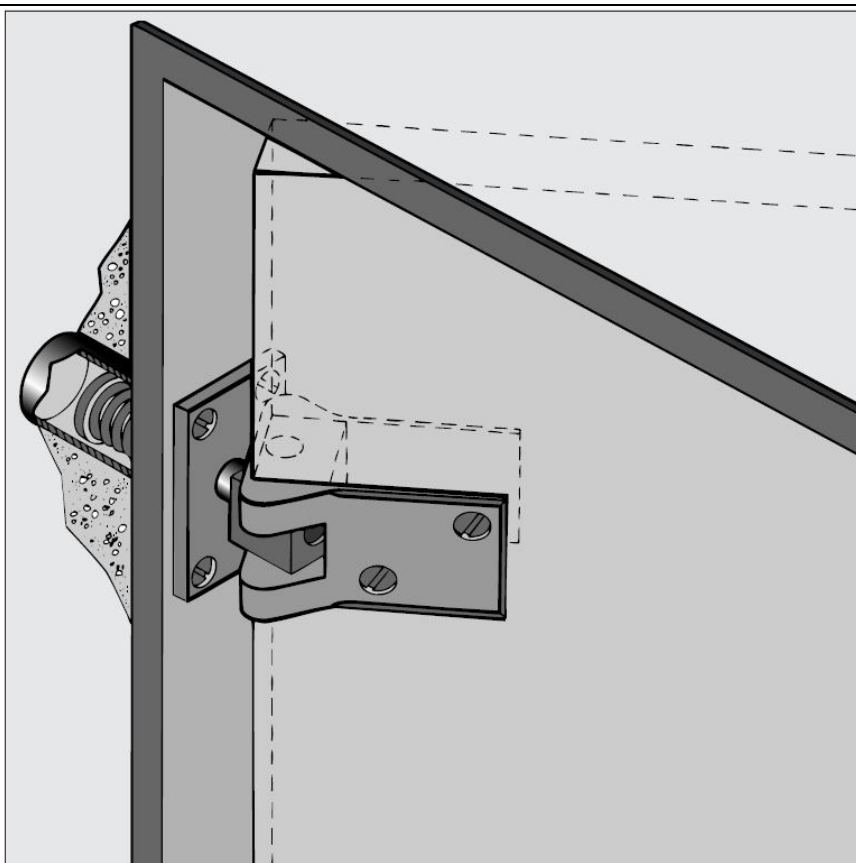


HAWGOOD závěsy pro kyvadlové dveře

Kyvadlové závěsy DICTATOR typu HAWGOOD zavírají hladce a rychle kyvadlové dveře a drží je zavřené. Krátkým zatlačením na dveře je opět ihned zavřete. Díky tomu jsou vhodné zejména pro dveře ve frekventovaných provozech (např. ve veřejných či průmyslových budovách), neboť další procházející osoba je může bez problémů opět otevřít, aniž by musela čekat, až se dveře dokývají. Tyto závěsy se používají i pro interiérové kyvadlové dveře, zejména při vybavování obchodů (např. u pokladen, pultů).

Když jsou dveře otevřené, jsou odtačeny od zárubně díky speciálnímu tvaru „patky“. To znamená, že na jedné straně svými závěsy nezmenšují světlost šířku otvoru dveří, na straně druhé, když jsou dveře zavřené, je mezi zárubní a křídlem dveří minimální mezera.

K dostání jsou různé typy upravené pro odlišné tloušťky a hmotnosti dveřních křídel.



Technické údaje

Druhy dveří	kyvadlové dveře silné 19 až 40 mm
Hmotnost dveří	až přes 100 kg, podle typu
Šířka dveří	dodržujte hodnoty z následujících tabulek
Úhel otevření	max. 100°
Aretace	při 90° (typy 41 a 42 se dodávají i bez)
Dodávané typy	4000 E a D, 4500 E a D, 40K, 41K, 41, 42

Montáž

Na jedny dveře jsou potřeba nejméně 2 závěsy pro kyvadlové dveře. Ty by se měly montovat cca 60 mm (u typu 4000 a 4500) resp. 120 mm (u typu 40K, 41K, 41, 42) pod horní hranu resp. nad dolní hranu dveří.

Nejprve se do zárubně vyvrtá otvor pro uchycení pružinového čepu. Podle typu se musí dodržet následující rozměry:

typ 4000 a 4500: průměr 24 mm, hloubka otvoru cca 60 mm
typ 40K, 41K, 41 a 42: průměr 38 mm, hloubka otvoru cca 90 mm

Otvor se musí vyvrtat uprostřed zárubně. Otvor musí svírat s hranou úhel přesně 90°.

Nyní si nakreslete na zárubeň rozměry pro montážní desku. K tomu zasuňte závěs s čepem do vyvrtaného otvoru a dejte pozor, aby čep byl v otvoru volně a nenarážel do nějaké strany. To by omezovalo funkci pružiny v čepu. Rovněž deska musí sedět paralelně k hraně čepu. Nyní kyvadlový závěs opět vyjměte z otvoru a připravte uchycení pro desku (tloušťka u typů 4000 a 4500 je 3 mm; u typů 40K, 41K, 40 a 41: 4 mm). Deska pak v uchycení musí sedět rovně se zárubní. Potom se vyvrtají montážní otvory pro připevnění desky a deska se přišroubuje.

DŮLEŽITÉ: patice závěsu pro kyvadlové dveře musí být přesně v pravém úhlu k zárubni, aby se dveře úplně zavřely.

Nyní se připevní patice na dveřní křídlo. Nastavte ho do požadované výšky na zárubni (příp. ho zespu podložte kusem dřeva) a tlačte proti patici, takže můžete vyznačit přesnou výšku, kde se patice zapustí do dveřního křídla.

Velikost prohlubně:

4000E/4500E	cca 24 x 14 mm
4000D/4500D	cca 47 x 14 mm
40K/41K	cca 60 x 29 mm
41/42	cca 48 x 29 mm

Pokud jsou dveře silnější než je vnitřní rozměr nepřestavovací patice, musí se dveřní křídlo dodatečně na obou stranách rovnoměrně zúžit na požadovanou tloušťku.

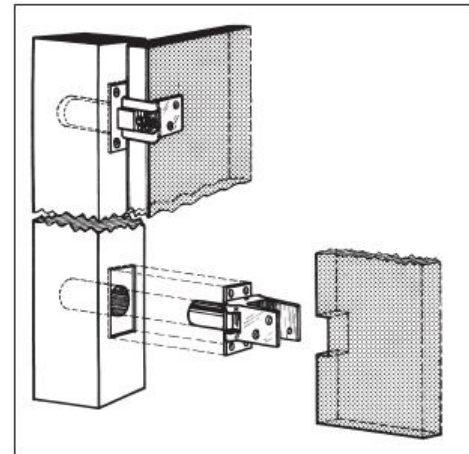
Nyní zasuňte dveře do patice a předvrtejte montážní otvory. Upínací šrouby pro patici musí ve dveřích pevně sedět.

POZOR: jestliže montážní otvory nejsou přesně na středu otvoru pro patici, pak může při dotažení patice dojít k její lehké deformaci, v důsledku čehož se bude váznout o pružinový čep.

Dveře, které se mohou otvírat o více než 100°, se musí mimo jiné dodatečně vybavit mechanickou dveřní aretací.

Pokyny pro údržbu

Pro dosažení optimálního účinku a co možná nejdéší životnosti by se závěsy pro kyvadlové dveře Dictator typu HAWGOOD, kromě provedení s plastovou paticí, měly v pravidelných intervalech čistit a otočné a pohyblivé části mazat.





Závěsy pro kyvadlové dveře HAWGOOD typ 4000 a 4500 pro dveře s hmotností do 26 kg a max. tloušťkou 30 mm

Závěsy pro kyvadlové dveře typu 4000 a 4500 jsou určeny pro malé kyvadlové dveře a víka (např. u prodejních pultů). Liší se vnitřním rozměrem patice, jehož nastavení nelze změnit. Typ 4000 je určen pro dveře silné 19 (- 24) mm, typ 4500 pro 25 (- 30) mm. Síla pružiny je u obou typů stejná. Závěsy pro kyvadlové dveře jsou **vždy** vybaveny **aretací při cca 90°**. Dodávají se s jednou (E) nebo dvěma pružinami (D).

Pomocí níže uvedené tabulky můžete určit, jaké provedení s ohledem na šířku, výšku a hmotnost dveří musíte použít. Obecně se na jedny dveře používá buď pár „E“ nebo pár „D“.

Přehled typů

Závěsy kyvadlových dveří konstrukční řady 4000 a 4500 se dodávají v různých provedeních. U architektonicky náročných řešení se zpravidla používá závěs pro kyvadlové dveře s **mosaznou paticí** (kartáčovanou nebo poniklovanou). Provedení s **paticí ze světle šedého plastu odolného proti odírání** představuje rovněž kvalitní a trvanlivé řešení, které je navíc velice levné. Vedle toho se může dodat s montážní deskou z V2A a je tak ideální do vlhkého prostředí resp. pro použití venku.

Výběr dveří

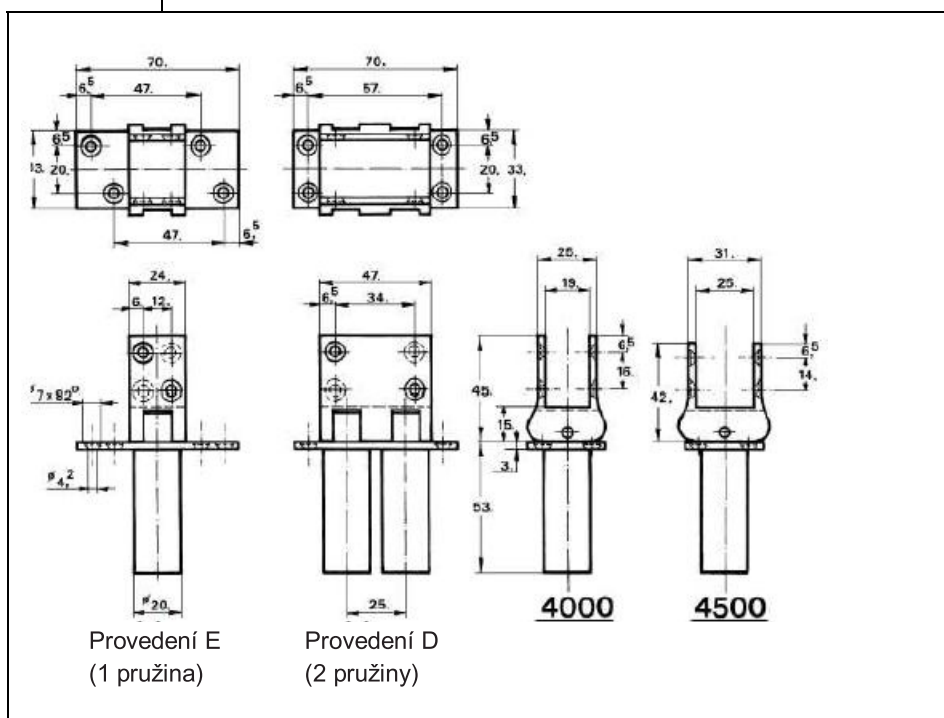
podle jejich hmotnosti a velikosti

	E	D	E	D	E	D	E	D	E	D
Šířka	300 mm		400 mm		500 mm		600 mm		700	
Výška	Maximální dovolená hmotnost jednoho křídla dveří v kg									
500 mm	9	16	6	11	5	9	4	7	3	5,4
600 mm	11	20	8	14	6	11	5	9	4	7
700 mm	12	22	9	16	7	13	6	11	5	9
800 mm	14	25	11	20	8	14	7	13	6	11
900 mm	16	26	12	22	10	18	8	14	7	12
1000 mm	18	26	13	23	11	20	9	16	7	13
1100 mm	20	26	15	26	12	22	10	18	8	15
1200 mm	22	26	16	26	13	23	11	20	9	16
1300 mm	22	26	17	26	14	25	12	22	10	18
1400 mm	22	26	19	26	15	26	12	22	11	20
1500 mm	22	26	20	26	16	26	13	23	11	20
1600 mm	22	26	22	26	17	26	14	25	12	22
1800 mm	22	26	22	26	19	26	16	26	14	25
2000 mm	22	26	22	26	21	26	18	26	15	26

E =
2 x jednoduchá
pružina
(1 pár)

D =
2 x dvojité
pružina
(1 pár)

Rozměry provedení s mosaznou paticí





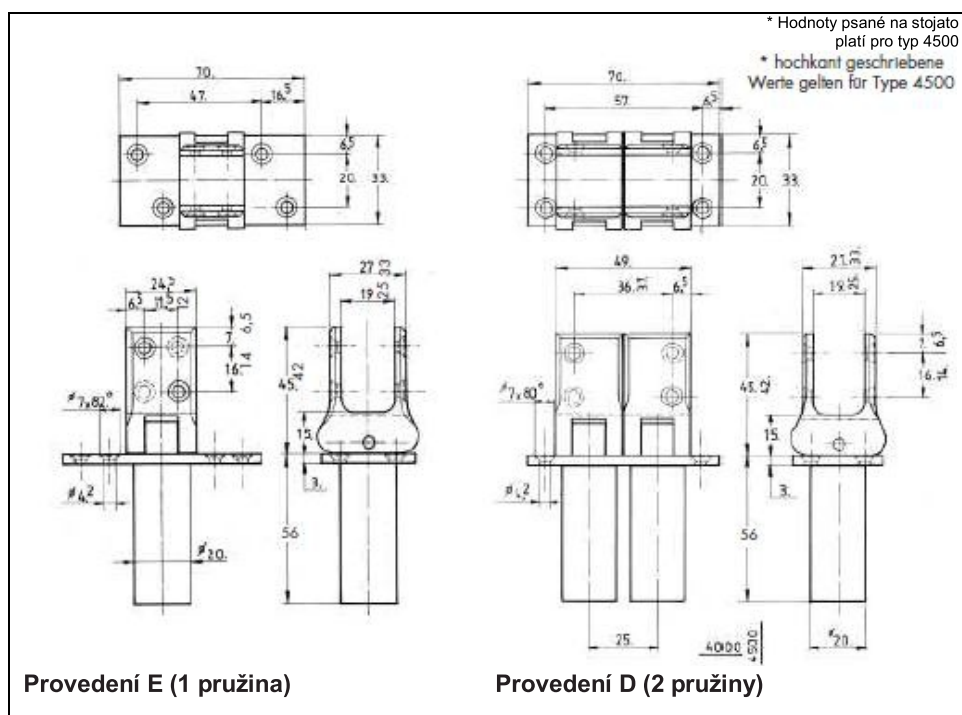
Závěsy pro kyvadlové dveře HAWGOOD typ 4000 a 4500 pro dveře s hmotností do 26 kg a max. tloušťkou 30 mm - pokračování

Rozměry závěsů kyvadlových dveří s plastovou patičí se trochu liší od rozměrů provedení s mosaznou patičí. Kromě toho se patice u provedení D skládá ze dvou samostatných patic, které jsou namontované na jedné desce.

Plastová patice je ze speciálního materiálu odolného proti odírání, který značně prodlužuje jejich životnost bez potřeby mazání.

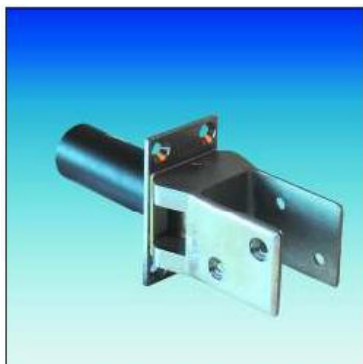
Závěsy pro kyvadlové dveře 4000/4500 se mohou na požádání dodat i se speciálními montážními deskami např. pro kulaté zárubně.

Rozměry



Objednací údaje

Závěs pro kyvadlové dveře 4000E poniklovaná mosaz, pozink. deska	obj. č. 300350
Závěs pro kyvadlové dveře 4000D poniklovaná mosaz, pozink. deska	obj. č. 300359
Závěs pro kyvadlové dveře 4000E kartáčovaná mosaz, pozink. deska	obj. č. 300360
Závěs pro kyvadlové dveře 4000D kartáčovaná mosaz, pozink. deska	obj. č. 300361
Závěs pro kyvadlové dveře 4500E poniklovaná mosaz, pozink. deska	obj. č. 300362
Závěs pro kyvadlové dveře 4500D poniklovaná mosaz, pozink. deska	obj. č. 300363
Závěs pro kyvadlové dveře 4500E kartáčovaná mosaz, pozink. deska	obj. č. 300364
Závěs pro kyvadlové dveře 4500D kartáčovaná mosaz, pozink. deska	obj. č. 300365
Závěs pro kyvadlové dveře 4000E, světle šedý plast, pozink. deska	obj. č. 300350K
Závěs pro kyvadlové dveře 4000D, světle šedý plast, pozink. deska	obj. č. 300359K
Závěs pro kyvadlové dveře 4500E, světle šedý plast, pozink. deska	obj. č. 300362K
Závěs pro kyvadlové dveře 4500D, světle šedý plast, pozink. deska	obj. č. 300363K
Závěs pro kyvadlové dveře 4000E, světle šedý plast, deska z V2A	obj.č. 300350KV2A
Závěs pro kyvadlové dveře 4000D, světle šedý plast, deska z V2A	obj.č. 300359KV2A
Závěs pro kyvadlové dveře 4500E, světle šedý plast, deska z V2A	obj.č. 300362KV2A
Závěs pro kyvadlové dveře 4500D, světle šedý plast, deska z V2A	obj.č. 300363KV2A

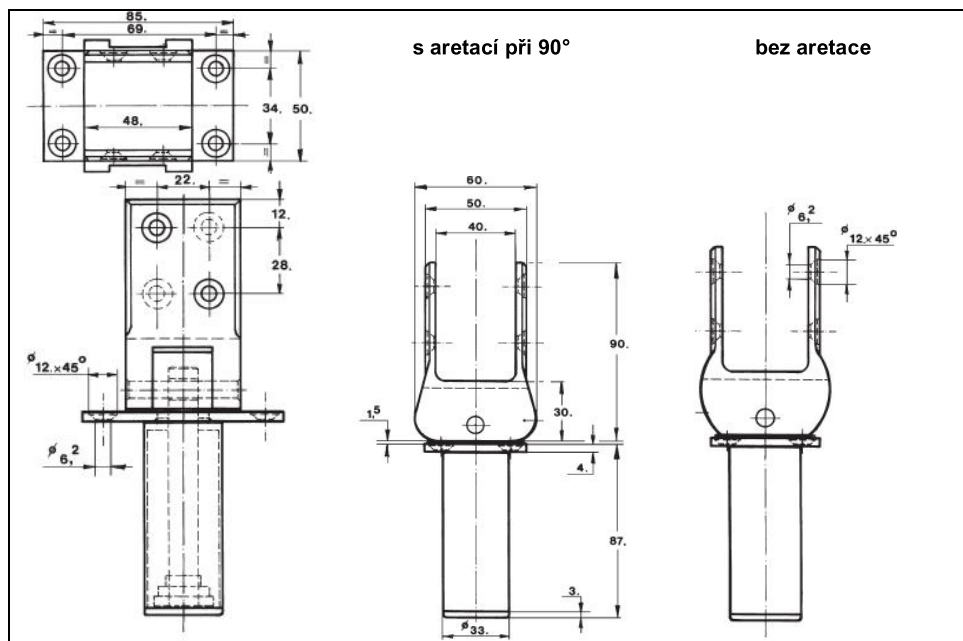


Závěsy pro kyvadlové dveře HAWGOOD typ 41 a 42 pro dveře do 60 kg, tloušťky 40 mm a maximální šířky 1 m

Závěsy pro kyvadlové dveře typu 41 a 42 jsou určeny pro větší kyvadlové dveře. Dodržujte hodnoty uvedené v tabulce se vzorcem pro výpočet (použití pro těžší nebo širší dveře na požádání). Typy 41 a 42 se liší pouze v síle své pružiny (pozná se to podle plastového pouzdra pružinového čepu: typ 42 bílý, typ 41 černý). Při kombinaci typu 41 s typem 42 musí být 42 vždy nahoře.

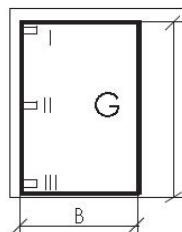
Závěsy pro kyvadlové dveře 41 a 42 se dodávají s aretací 90° či bez ní. Patice je z nerezové oceli, montážní deska je pozinkovaná nebo rovněž z nerezové oceli (optimální pro potravinářské prostory). Vedle toho se rovněž vyrábějí s mosazně zbarveným povrchem (obj. č. 300260, 300261, 300263, 300264).

Rozměry



Výběr typu

Počet potřebných závěsů pro kyvadlové dveře a odpovídající typ (41 a/nebo 42) si můžete spočítat podle vedlejšího vzorce. Na jedny dveře se mohou namontovat až 4 závěsy pro kyvadlové dveře (viz tabulka). Silnější provedení (typ 42) přitom musí být vždy nahoře. Rovněž horní závěs by se měl montovat tak vysoko, jak je to jen možné.



G = hmotnost dveří v kg
H = výška dveří v mm
B = šířka dveří v mm

$$K = \frac{G \times 1/2 B}{H}$$

K = faktor pro volbu typu

K	I	II	III
- 8	1x41		1x41
8 - 16	1x42		1x41
16 - 20	1x42		1x42
20 - 30	1x42+ 1x41		1x42
30 - 50	2x42	1x41	1x42

Objednací údaje

Závěs pro kyvadlové dveře 41, patice V2A, pozink.deska, bez aretace	obj. č. 300440
Závěs pro kyvadlové dveře 41, patice V2A, pozink. deska, s aretací	obj. č. 300441
Závěs pro kyvadlové dveře 41, kompletně z V2A, bez aretace	obj. č. 300442
Závěs pro kyvadlové dveře 41, kompletně z V2A, s aretací	obj. č. 300443
Závěs pro kyvadlové dveře 42, patice V2A, pozink.deska, bez aretace.	obj. č. 300444
Závěs pro kyvadlové dveře 42, patice V2A, pozink. deska, s aretací	obj. č. 300445
Závěs pro kyvadlové dveře 42, kompletně z V2A, bez aretace	obj. č. 300446
Závěs pro kyvadlové dveře 42, kompletně z V2A, s aretací	obj. č. 300447
Závěs pro kyvadlové dveře 41, patice V2A, pozink.deska, bez aretace	obj. č. 300440



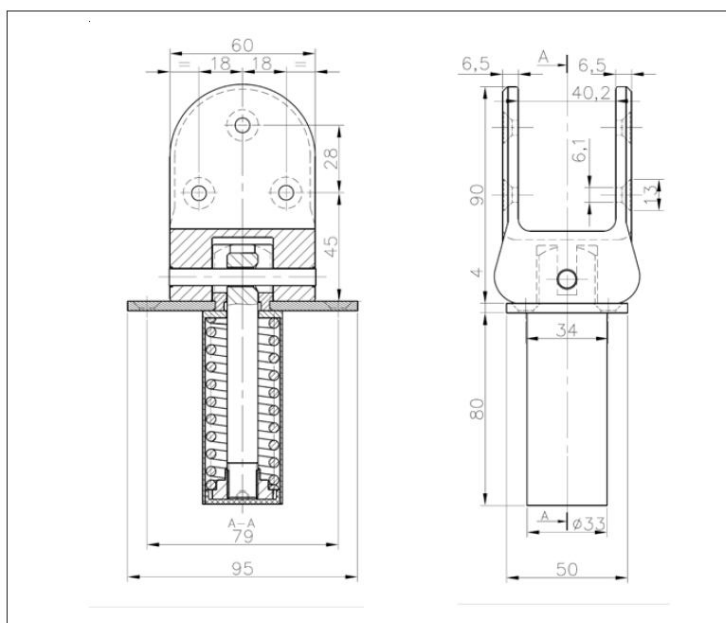
Závěsy pro kyvadlové dveře HAWGOOD typ 40K a 41K, plastová patice, pro dveře s hmotností do 50 kg a tloušťkou 35/40 mm

Závěsy pro kyvadlové dveře typ 40K a 41K jsou určeny do hmotnosti 50 kg a dodávají se pro tloušťky dveří od 35 mm a 40 mm. Konstrukční řada 40K/41K se vyznačuje velice příznivou cenou. Kromě toho se nemusí díky speciálnímu plastu odolnému proti odírání provádět žádné dodatečné domazávání ani při intenzivním používání.

Typy 40 a 41 se liší v síle pružin (pozná se to podle plastového pouzdra pružinového čepu: typ 40K šedý, typ 41K černý). Montážní desky můžete vybírat v provedení z pozinkované oceli nebo nerez V2A. Konstrukční řady 40K a 41K má obecně **aretaci při 90°**.

Plastové patice jsou tvarovány tak, že jejich obrysy lze bez problému vybrat běžnými frézkami na dřevo.

Rozměry



Velikost/Hmotnost dveří

Tloušťka dveří:	35 nebo 40 mm
Výška dveří	cca do 2.000 mm
Šířka dveří	cca do 1.000 mm
Hmotnost dveří	cca do 50 kg

$$K = \frac{G \times 1/2 B}{H}$$

K = faktor pro volbu typu
G = hmotnost dveří v kg
H = výška dveří v mm
B = šířka dveří v mm

K	I	III	Hmotnost (kg)
< 4	1x40K	1x40K	< 20
4 - 6	1x41K	1x40K	20 - 30
6 - 10	1x41K	1x41K	30 - 50

Objednací údaje

obj. č.

Závěs pro kyvad. dveře 40K, patice 40 mm, světle šedá, pozink. deska	301400
Závěs pro kyvad. dveře 40K, patice 40 mm, černá, pozink. deska	301401
Závěs pro kyvad. dveře 41K, patice 40 mm, světle šedá, pozink. deska	301410
Závěs pro kyvad. dveře 41K, patice 40 mm, černá, pozink. deska	301411
Závěs pro kyvad. dveře 40K, patice 40mm, světle šedá, deska z V2A	301400V2A
Závěs pro kyvad. dveře 40K, patice 40 mm, černá barva, deska z V2A	301401V2A
Závěs pro kyvad. dveře 41K, patice 40 mm, světle šedá, deska z V2A	301410V2A
Závěs pro kyvad. dveře 41K, patice 40 mm, černá, deska z V2A	301411V2A
Závěs pro kyvad. dveře 40K, patice 35mm, světle šedý, pozink. deska	VAR-301400-001
Závěs pro kyvad. dveře 40K, patice 35 mm, černá, pozink. deska	VAR-301401-001
Závěs pro kyvad. dveře 41K, patice 35mm, světle šedý, pozink. deska	VAR-301410-001
Závěs pro kyvad. dveře 41K, patice 35 mm, černá, pozink. deska	VAR-301411-001